



Spare Parts

DC SUPER FLEX

50337>

Dancutter a/s

Livøvej 1
DK-8800 Viborg

Tel: +45 9651 2150
info@dancutter.dk

CVR/VAT no.: 26672678

Support

Oplever du problemer med cutteren, eller har du bare tekniske spørgsmål så skriv til: **support@dancutter.dk**

Order

Mangler du reservedele eller skærekegler, så skriv til:
order@dancutter.dk

Support

Bitte schreiben Sie an **support@dancutter.dk**, falls Sie Probleme mit dem Fräser oder technische Fragen haben.

Bestellungen

Bitte schreiben Sie an **order@dancutter.dk**, falls Sie Ersatzteile oder Fräsköpfe benötigen.

Technical support

If you experience problems with the cutter or if you have any technical questions, please write to **support@dancutter.dk**

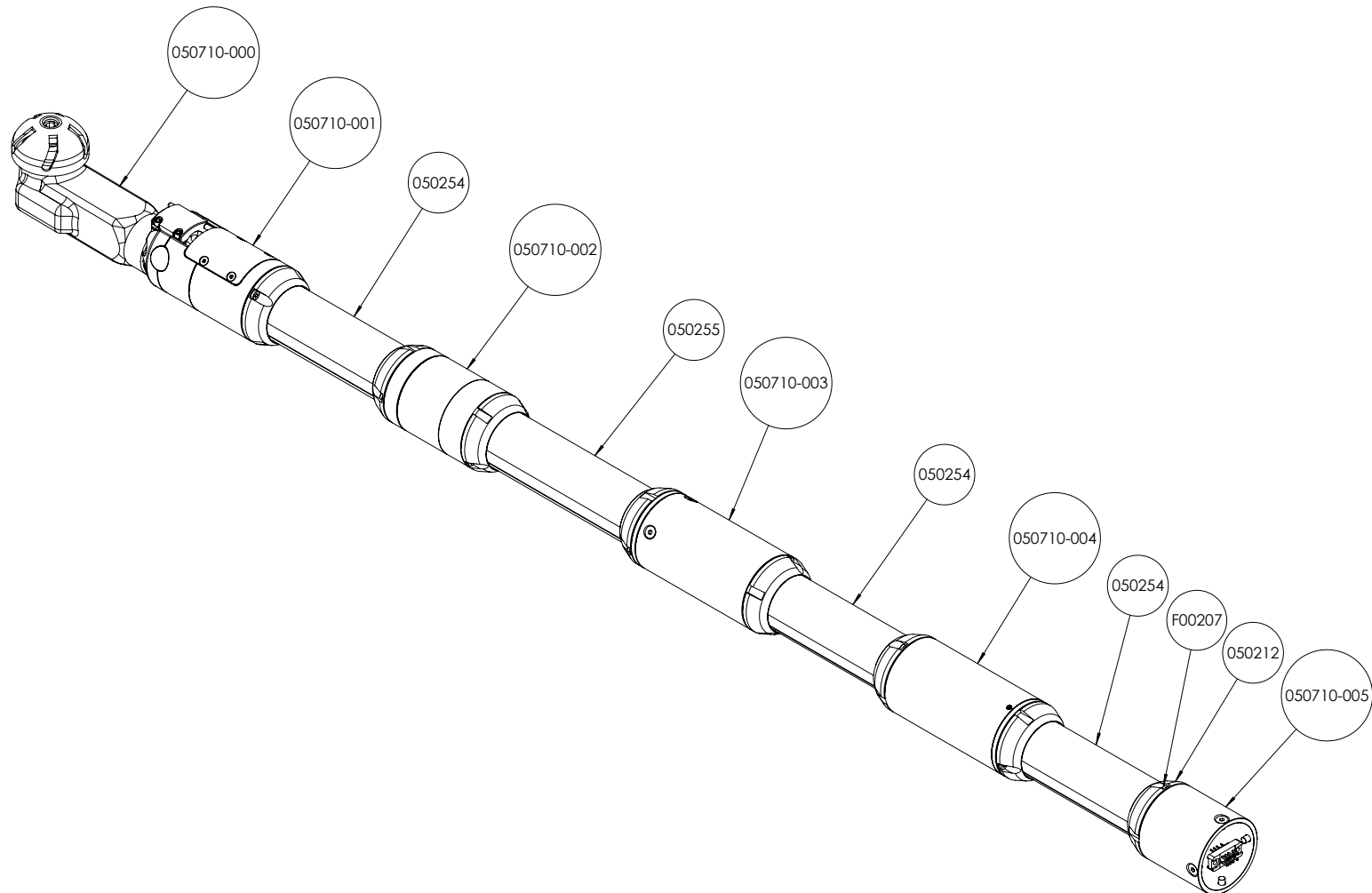
Order

If you need spare parts or cutting heads, please write to
order@dancutter.dk

Indhold - Inhalt - Contents

Cutter - Fräser - Cutter

050710 Cutter - Fräser - Cutter.....	s. 4
050710-000 AG50 Luftmotor - AG50 Luftmotor - AG50 Air Motor.....	s. 6
050710-001 Komplet forende - Komplettes Vorderes Ende - Complete front end	s. 8
050245 Komplet vippeled - Komplet Kippgelenk - Tilt joint, complete.....	s. 10
050710-002 Komplet sluse - Komplette schleuse - Complete swivel.....	s. 12
050710-003 Komplet motorhus, rotation - Komplettes Motorgehäuse, Drehung - Complete Motor housing, rotation ...	s. 14
050710-004 Komplet fremtræk - Komplettes Vorwärts - Complete forwards	s. 16
050710-005 Komplet samledåse - Komplet Anschlussdose - Complete Junction box	s. 18
050727 Slange kobling, cutter - Schlauchkupplung, Fräser - Hose coupling, cutter.....	s. 20
050728 Slange kobling stativ - Schlauchkupplung, Gestell - Hose coupling, Rack.....	s. 22
050719 Stativ 50 M - Gestell 50 M - Rack 50 M.....	s. 24
050720 Slæberingshus - Schleifringgehäuse - Slip ring casing	s. 26
050270 Sluse for stativ - Schleuse für Gestell - Swivel for Rack.....	s. 28
050275-S Sluseforlænger samlet - Schleusenverlängerung, monteret - Swivel extender, assemble.....	s. 30
AF5892 Sprinklerbeholder - Sprinklerbehälter - Sprinkler container	s. 32
P57104 Luftbehandlingsanlæg - Luftaufbereitungsanlage - Air treatment installation	s. 34
050715 Control unit	s. 36
Centreringsæt - Zentrierzats - Centering tool	
050252 Centreringsæt med børster - Zentrierset mit Bürsten - Centering set with brushes.....	s. 38
050726 Centreringsæt med hjul - Zentrierset mit Rädern - Centering set with wheels.....	s. 40
Toolbox	
050730 Toolbox Standard	s. 42
050743 Toolbox Silver Upgrade	s. 44
050742 Toolbox Gold Upgrade.....	s. 46

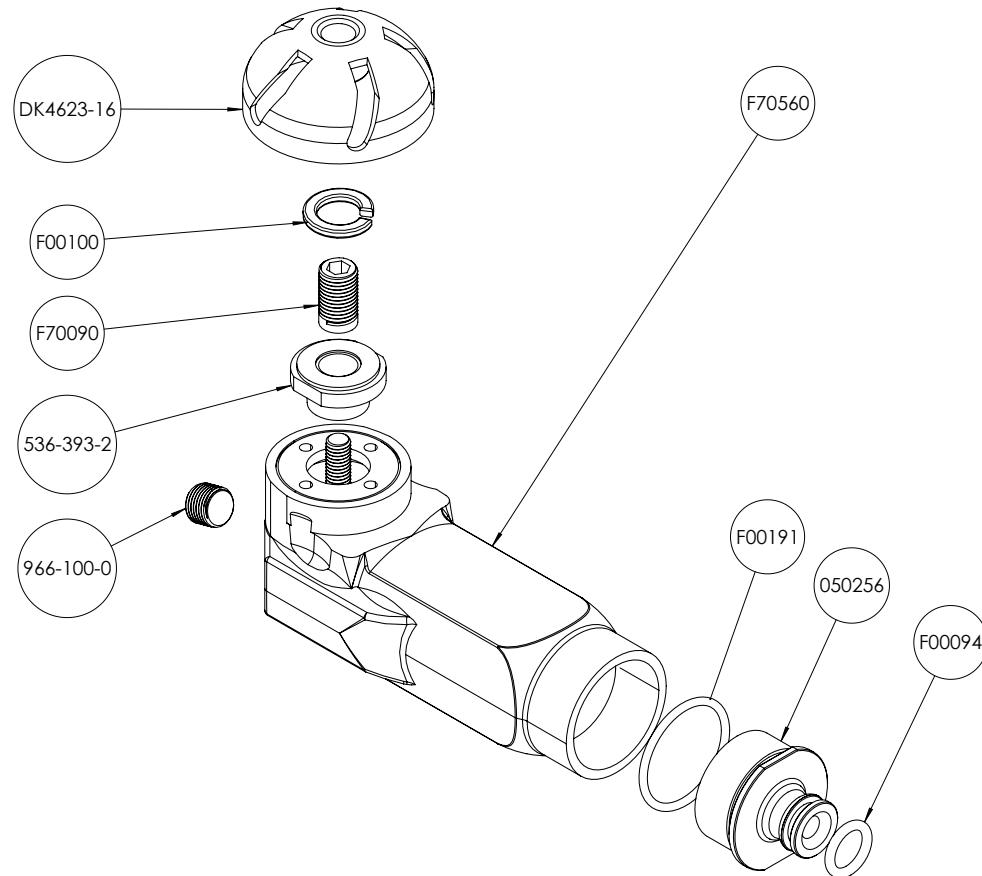


DC nr.				QTY.
050710-000	AG50 Luftmotor	AG50 Luftmotor	AG50 Air motor	1
050710-001	Komplet forende	Komplettes Vorderes Ende	Complete front end	1
050710-002	Komplet sluse	Komplette schleuse	Complete swivel	1
050710-003	Komplet motorhus, rotation	Komplettes Motorgehäuse, Drehung	Complete motor housing, rotation	1
050710-004	Komplet fremtræk	Komplettes Vorwärts	Complete forwards	1
050710-005	Komplet samledåse	Komplettes Anschlussdose	Complete junction box	1
050212	Skærering	Schneidring	Cutting ring	8
050254	Slange 12 cm - Ø 36 mm	Schlauch 12 cm - DN 36 mm	Hose 12 cm - Ø 36 mm	3
050255	Slange 14,5 cm - Ø 36 mm	Schlauch 14,5 cm - DN 36 mm	Hose 14,5 cm - Ø 36 mm	1
F00207	Skrue M 3 x 4 LH	Schrauben M 3 x 4 LH	Screw M 3 x 4 LH	16

050710-000
AG50 Luftmotor
AG50 Luftmotor
AG50 Air Motor



August 2021
050337 >



DC nr.				QTY.
050256	Koblingsnippel AG50	Kupplungsniappel AG50	Coupling nipple AG50	1
536-393-2	Hjulholderflange AG50	Radhalter Flansch AG50	Wheel Holder Flange AG50	1
966-100-0	Allen Head Plug (1/8)	Allen Head Plug (1/8)	Allen Head Plug (1/8)	1
DK4623-16	Carbide skærehoved 46 x 23 mm	Carbide Fräser 46 x 23 mm	Carbide cutting head 46 x 23 mm	1
F00094	O-ring 10 x 2,4 mm	O-ring 10 x 2,4 mm	O-ring 10 x 2,4 mm	1
F00100	Fjederskive Ø 10 mm	Spannscheibe DN 10 mm	Elastic washer Ø 10 mm	1
F00191	O-ring 26 x 2 mm	O-ring 26 x 2 mm	O-ring 26 x 2 mm	1
F70090	Forlængerbolt 16 mm	Verlängerungsbolzen 16 mm	Coupling, adapter 16 mm	1
F70560	Luftmotor AG50	Fräsmotor AG50	Air motor AG50	1

050710-001

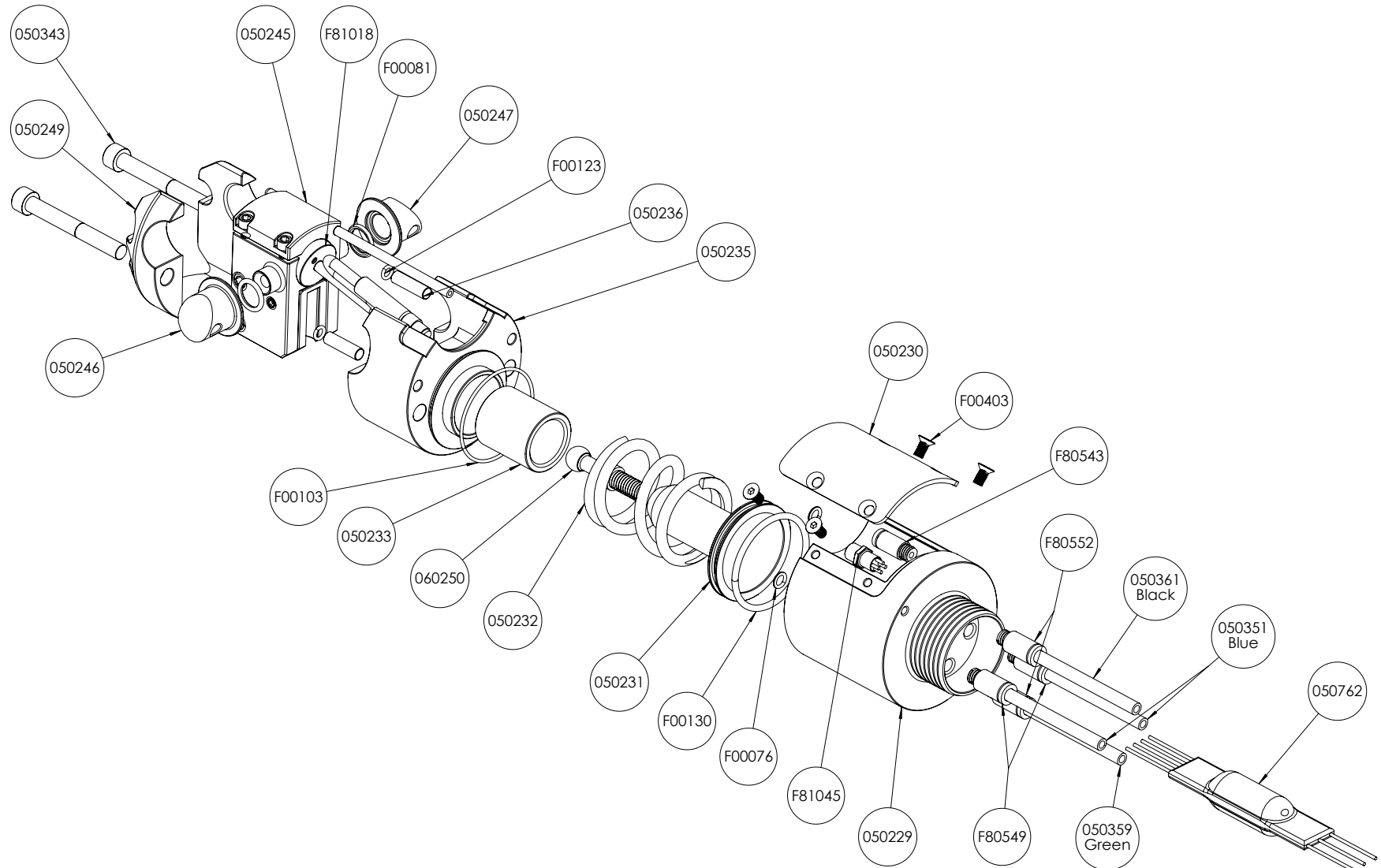
Komplet forende




Komplettes Vorderes Ende

Complete front end



August 2021
050337 >



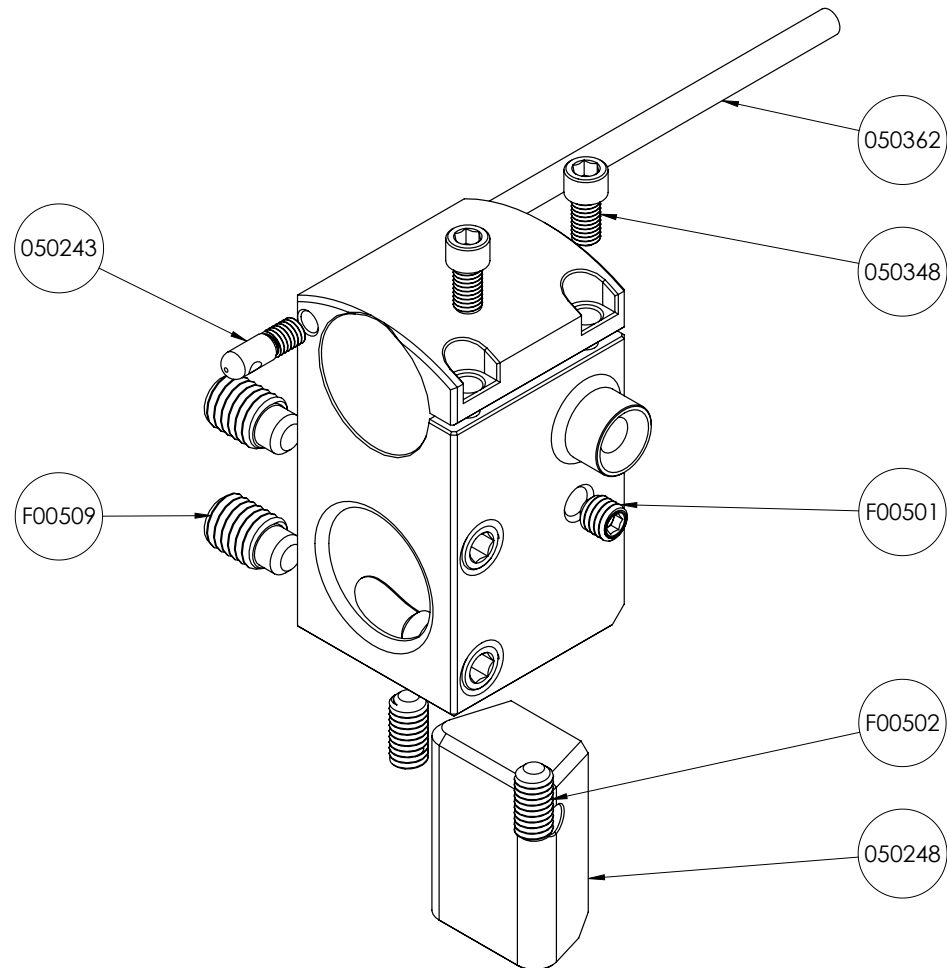
DC nr.				QTY.
050229	Cylinder	Zylinder	Cylinder	1
050230	Dæksel	Schutzkappe	Cover	1
050231	Stempel	Kolben	Piston	1
050232	Fjeder	Feder	Spring	1
050233	Bøsning	Buchse	Bushing	1
050235	Cylindertop	Zylinderkopf	Cylinder top	1
050236	Rørstyr	Rohrführung	Pipe guide	2
050245	Komplet Vippeled	Komplettes Kippgelenk	Tilt joint, complete	1
050246	Vippeledsbøsning højre	Kippgelenkbuchse, rechts	Tilt joint bushing, right	1
050247	Vippeledsbøsning venstre	Kippgelenkbuchse, links	Tilt joint bushing, left	1
050249	Front dæksel	Frontabdeckung	Front cover	1
050343	Skrue M 5 x 40 CH Ø 7,5	Schraube M 5 x 40 CH DN 7,5	Screw M 5 x 40 CH Ø 7,5	2
050351	Slange Ø 4 - 13 cm	Schlauch DN 4 - 13 cm	Hose Ø 4 - 13 cm	2
050359	Slange Ø 4 - 13 cm	Schlauch DN 4 - 13 cm	Hose Ø 4 - 13 cm	1
050361	Slange Ø 4 - 13 cm	Schlauch DN 4 - 13 cm	Hose Ø 4 - 13 cm	1
050762	Spændingsregulator	Spannungsregler	Voltage regulator	1
060250	Kugleled	Kugelgelenk	Ball joint	1
F00076	O-ring 3,5 x 1 mm	O-ring 3,5 x 1 mm	O-ring 3,5 x 1mm	2
F00081	O-ring 8 x 1,5 mm	O-ring 8 x 1,5 mm	O-ring 8 x 1,5mm	2
F00103	O-ring 30 x 1 mm	O-ring 30 x 1 mm	O-ring 30 x 1mm	1
F00123	O-ring 3 x 1 mm	O-ring 3 x 1mm	O-ring 3 x 1mm	2
F00130	O-ring 29 x 2 mm	O-ring 29 x 2 mm	O-ring 29 x 2mm	1
F00403	Skrue M 3 x 6 US	Schrauben M 3 x 6 US	Screw M 3 x 6 US	4
F80543	Push-in fitting M 5 Ø 3	Steckanschluss M 5 DN 3	Push-in fitting M 5 Ø 3	1
F80549	Push-in fitting M 5 Ø 4 / Ø 2,5	Steckanschluss M 5 DN 4 / Ø 2,5	Push-in fitting M 5 Ø 4 / Ø 2,5	2
F80552	Push-in fitting M 5 Ø 4	Steckanschluss M 5 DN 4	Push-in fitting M 5 Ø 4	2
F81018	Kamera	Kamera	Camera	1
F81045	Kamera stik 4 pol	Kamera Stecker 4 pol	Camera connector 4 pol	1




050245

Komplet vippeled
Komplett Kippgelenk
Tilt joint, complete



August 2021
050337 >



DC nr.				QTY.
050243	Sprinklerdyse	Sprinklerdüse	Sprinkler nozzle	1
050248	Kugleled indsats	Kugelgelenkeinsatz	Ball joint, insert	1
050348	Skrue M 3 x 6 CH Ø 4,5	Schrauben M 3 x 6 CH DN 4,5	Screw M 3 x 6 CH Ø 4,5	2
050362	Slange Ø 3 x 57 mm	Schlauch DN 3 x 57 mm	Hose Ø 3 x 57 mm	1
F00501	Pinolskrue M 4 x 4	Madenschraube M 4 x 4	Set screw M 4 x 4	1
F00502	Pinolskrue M 4 x 8	Madenschraube M 4 x 8	Set screw M 4 x 8	2
F00509	Pinolskrue M 6 x 10 Ø 4,5	Madenschraube M 6 x 10 Ø 4,5	Set screw M 6 x 10 Ø 4,5	4

050710-002

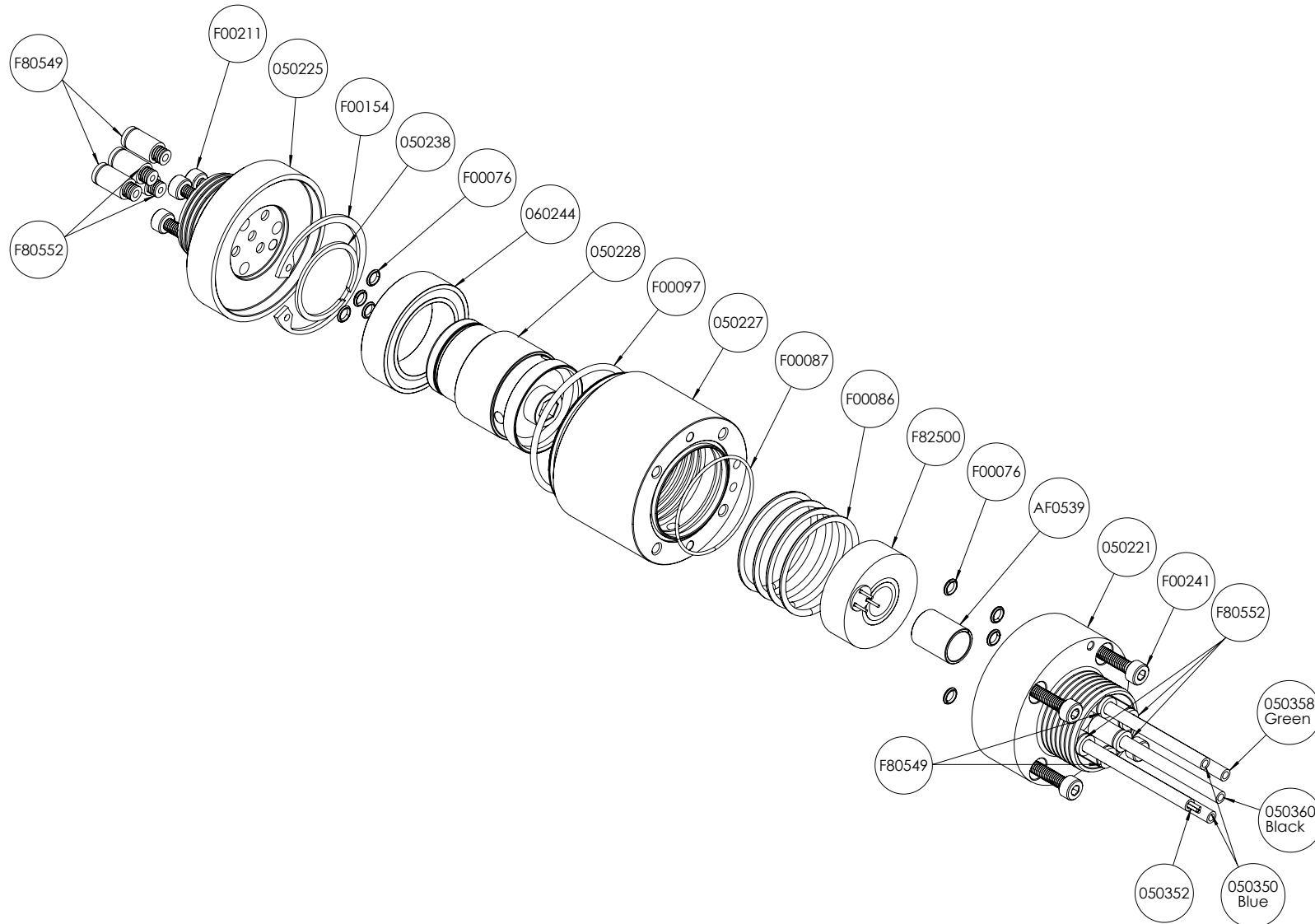
Komplet sluse

Komplette schleuse

Complete swivel



August 2021
050337 >



DC nr.				QTY.
050221	Slæberingshus	Schleifring Haus	Slip ring house	1
050225	Cover til inderkerne	Abdeckung für inneren Kern	Cover for inner core	1
050227	Hus til inderkerne	Haus für inneren Kern	House for inner core	1
050228	Inderkerne	Innenkern	Inner core	1
050238	Låsering SW 25	Arretieringsring SW 25	Locking ring SW 25	1
050350	Slange Ø 4 - 85 cm	Schlauch DN 4 - 85 cm	Hose Ø 4 - 85 cm	2
050352	Ledningsnet	Kabelsatz	Cabel set	1
050358	Slange Ø 4 - 85 cm	Schlauch DN 4 - 85 cm	Hose Ø 4 - 85 cm	1
050360	Slange Ø 4 - 85 cm	Schlauch DN 4 - 85 cm	Hose Ø 4 - 85 cm	1
060244	Leje 3805 2 Z	Lager 3805 2 Z	Bearing, 3805 2 Z	1
AF0539	Bøsning Ø 10 / 12 x 15 mm	Buchse DN 10 / 12 x 15 mm	Bush 10 / 12 x 15 mm	1
F00076	O-ring 3,5 x 1 mm	O-ring 3,5 x 1 mm	O-ring 3,5 x 1 mm	8
F00086	O-ring 30 x 2 mm	O-ring 30 x 2 mm	O-ring 30 x 2 mm	4
F00087	O-ring 31,8 x 1 mm	O-ring 31,8 x 1 mm	O-ring 31,8 x 1 mm	1
F00097	O-ring 40 x 2 mm	O-ring 40 x 2 mm	O-ring 40 x 2 mm	1
F00154	Låsering 37 x 1,5 mm	Arretieringsring 37 x 1,5 mm	Retainer Lock 37 x 1,5 mm	1
F00211	Skrue M 4 x 10 CH	Schraube M 4 x 10 CH	Screw, M 4 x 10 CH	3
F00241	Skrue M 4 x 20 CH	Schraube M 4 x 20 CH	Screw, M 4 x 20 CH	4
F80549	Push-in fitting M 5 Ø 4 / Ø 2,5	Steckanschluss M 5 DN 4 / DN 2,5	Push-in fitting M 5 Ø 4 / Ø 2,5	4
F80552	Push-in fitting M 5 Ø 4	Steckanschluss M 5 DN 4	Push-in fitting M 5 Ø 4	5
F82500	Slæbering	Schleifring	Slip ring	1

050710-003

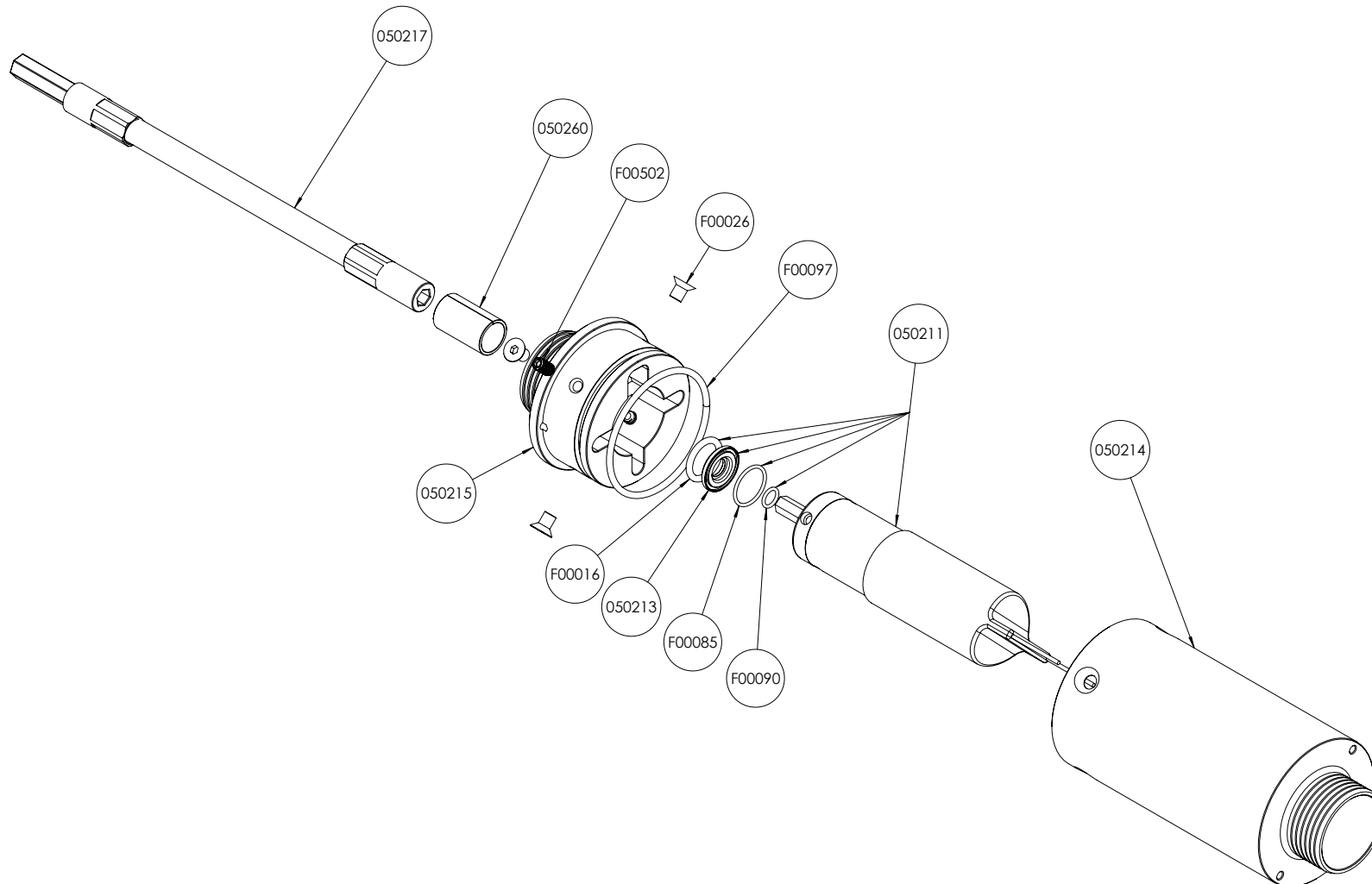
Komplet motorhus, rotation

Komplettes Motorgehäuse, Drehung

Complete Motor housing, rotation



August 2021
050337 >



DC nr.				QTY.
050211	Rotationsmotor	Rotationsmotor	Rotation motor	1
050214	Motorhus	Motorgehäuse	Motor casing	1
050215	Motorholder	Motorhalter	Holder for motor	1
050217	Flexaksel	Flexwelle	Flexible shaft	1
050260	Bøsning Ø 10 12 / 20 mm	Buchse DN 10 12 / 20	Bushing Ø 10 12 / 20	1
F00026	Skrue M 4 x 6 US	Schrauben 4 x 6 US	Screws 4 x 6 US	4
F00097	O-ring 40 x 2 mm	O-ring 40 x 2mm	O-ring 40 x 2 mm	1
F00502	Pinolskrue M 4 x 8	Madenschraube M 4 x 8	Set screw, M 4 x 8	2
050213 *	O-ringsflange	O-ring Flansch	O-ring flange	1
F00016 *	O-ring 11 x 2 mm	O-ring 11 x 2 mm	O-ring 11 x 2 mm	1
F00085 *	O-ring 12 x 1 mm	O-ring 12 x 1mm	O-ring 12 x 1 mm	1
F00090 *	O-ring 5 x 1 mm	O-ring 5 x 1 mm	O-ring 5 x 1 mm	1

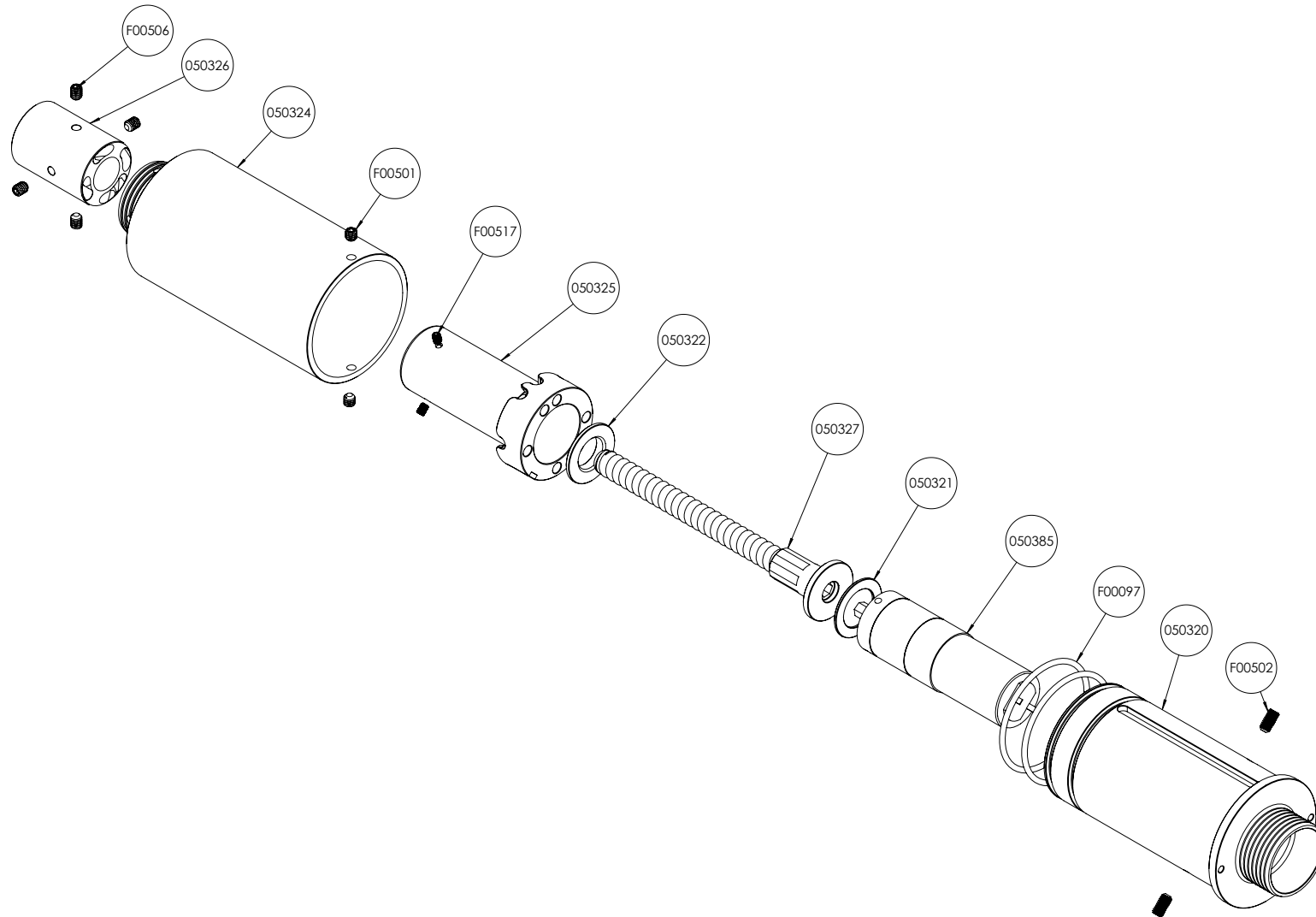
* Leveres sammen med 050211 - Lieferung mit 050211 - Delivered with 050211



050710-004

Komplet fremtræk
Komplettes Vorwärts
Complete forwards



August 2021
050337 >



DC nr.				QTY.
050320	Inderdel	Innenteil	Inner part	1
050321	Trykskive	Druckscheibe	Thrust washer	1
050322	Bøsning	Buchse	Bushing	1
050324	Yderdel	Aussenteil	Outer part	1
050325	Motorholder frem/tilbage	Halter für Motor, vorwärts/rückwärts	Holder for motor, B/F	1
050326	Gevindbrik	Gewindeteil	Threaded piece	1
050327	Gevindfjeder	Gewindefeder	Threaded spring	1
050385	El-motor fremtræk	Elektromotor Vorschub	Electrical motor feed	1
F00097	O-ring 40 x 2 mm	O-ring 40 x 2 mm	O-ring 40 x 2 mm	2
F00501	Pinolskrue M 4 x 4	Madenschraube M 4 x 4	Set screw M 4 x 4	2
F00502	Pinolskrue M 4 x 8	Madenschraube M 4 x 8	Set screw, M 4 x 8	2
F00506	Pinolskrue M 4 x 5	Madenschraube M 4 x 5	Set screw M 4 x 5	4
F00517	Pinolskrue M 3 x 4	Madenschraube M 3 x 4	Set screw, M 3 x 4	3

050710-005

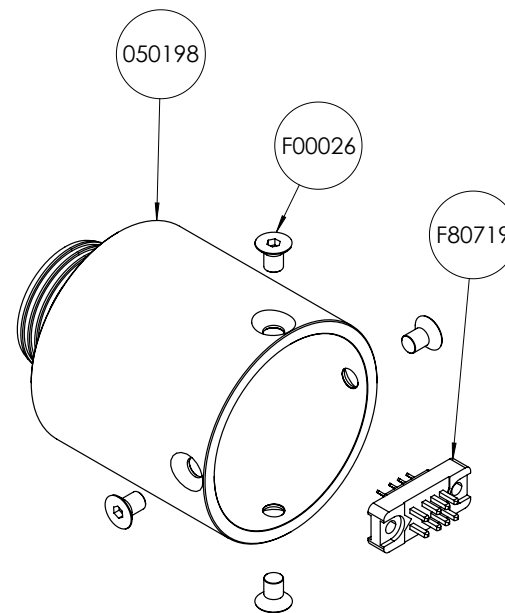
Komplet samledåse




Komplett Anschlussdose

Complete Junction box



August 2021
050337 >



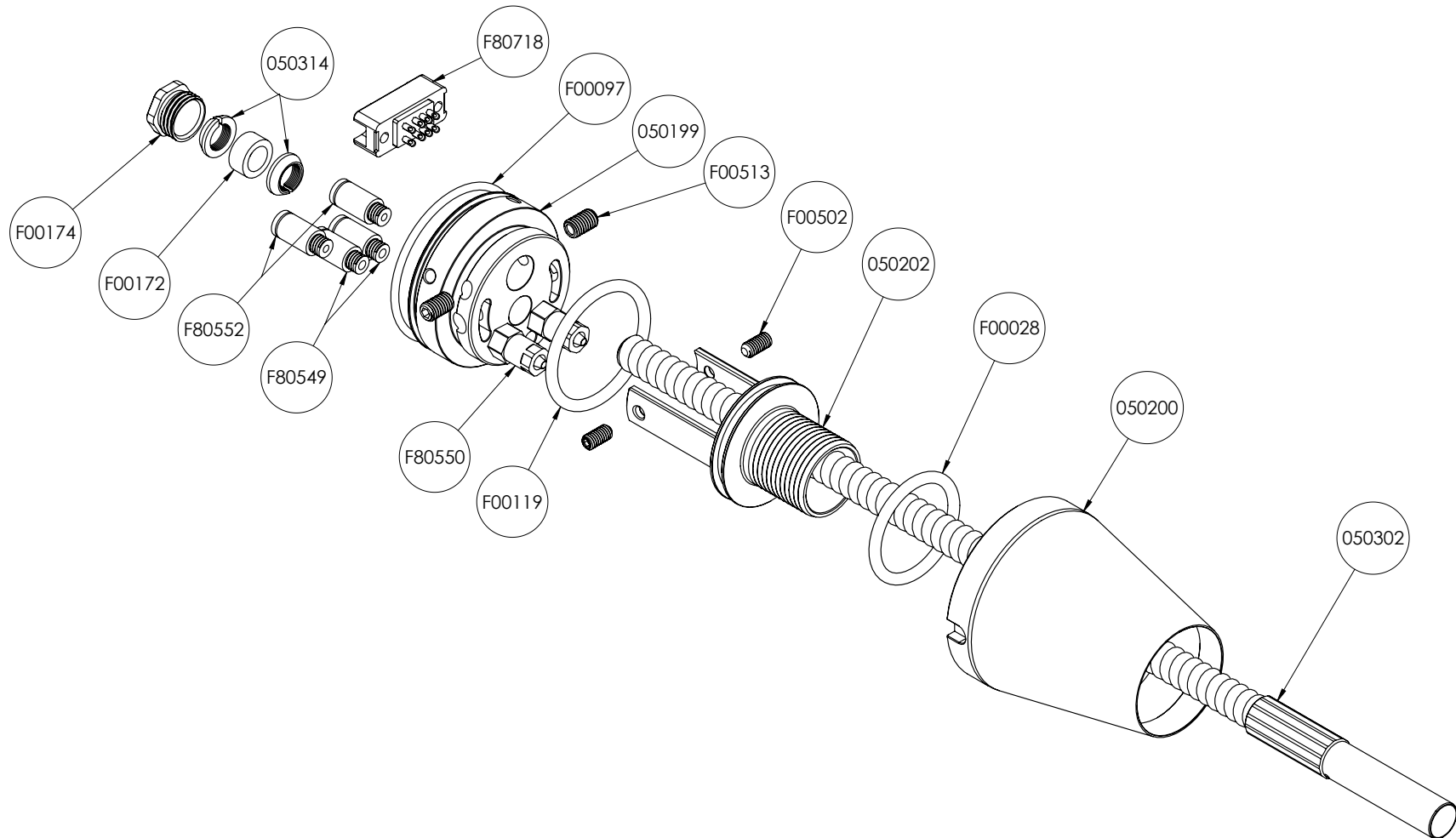
DC nr.				QTY.
050198	Samledåse	Anschlussdose	Junction box	1
F00026	Skrue M 4 x 6 US	Schrauben 4 x 6 US	Screws 4 x 6 US	4
F80719	Stik Han 8 Pol	Stecker 8 Pol	Plug male 8 Pol	1




050727

Slange kobling, cutter
Schlauchkupplung, Fräser
Hose coupling, cutter



August 2021
050337 >



DC nr.				QTY.
050199	Tilslutning - cutter	Verbindung - Fräser	Connection - cutter	1
050200	Slangeomløber	Schlauch-Überwurfmutter	Hose connector	1
050202	Gaffel	Gabel	Fork	1
050302	Fjeder til fiberstang	Feder für Faserstab	Spring for fibre rod	1
050314	Kabellås	Kabelhalter	Cable clamp	2
F00028	O-ring 25 x 3 mm	O-ring 25 x 3 mm	O-ring 25 x 3 mm	1
F00097	O-ring 40 x 2 mm	O-ring 40 x 2 mm	O-ring 40 x 2 mm	1
F00119	O-ring 30 x 3 mm	O-ring 30 x 3 mm	O-ring 30 x 3 mm	1
F00172	PG7 Gummitætning	PG7 Gummidichtung	PG7 Rubber seal	1
F00174	PG7 Forskruning til kabel	PG7 Kupplung für Kabel	PG7 Coupling for cable	1
F00502	Pinolskrue M 4 x 8	Madenschraube M 4 x 8	Screw, center M 4 x 8	2
F00513	Pinolskrue M 5 x 8	Madenschraube M 5 x 8	Screw, center M 5 x 8	2
F80549	Push-in fitting M 5 Ø 4 / Ø 2,5	Steckanschluss M 5 DN 4 / DN 2,5	Push-in fitting M 5 Ø 4 / Ø 2,5	2
F80550	Push-on fitting M 5 Ø 4	Steckanschluss M 5 DN 4	Push-on fitting M 5 Ø 4	2
F80552	Push-in fitting M 5 Ø 4	Steckanschluss M 5 DN 4	Push-in fitting M 5 Ø 4	2
F80718	Stik Hun 8 Pol	Steckbuchse 8 Pol	Plug female 8 Pol	1

050728

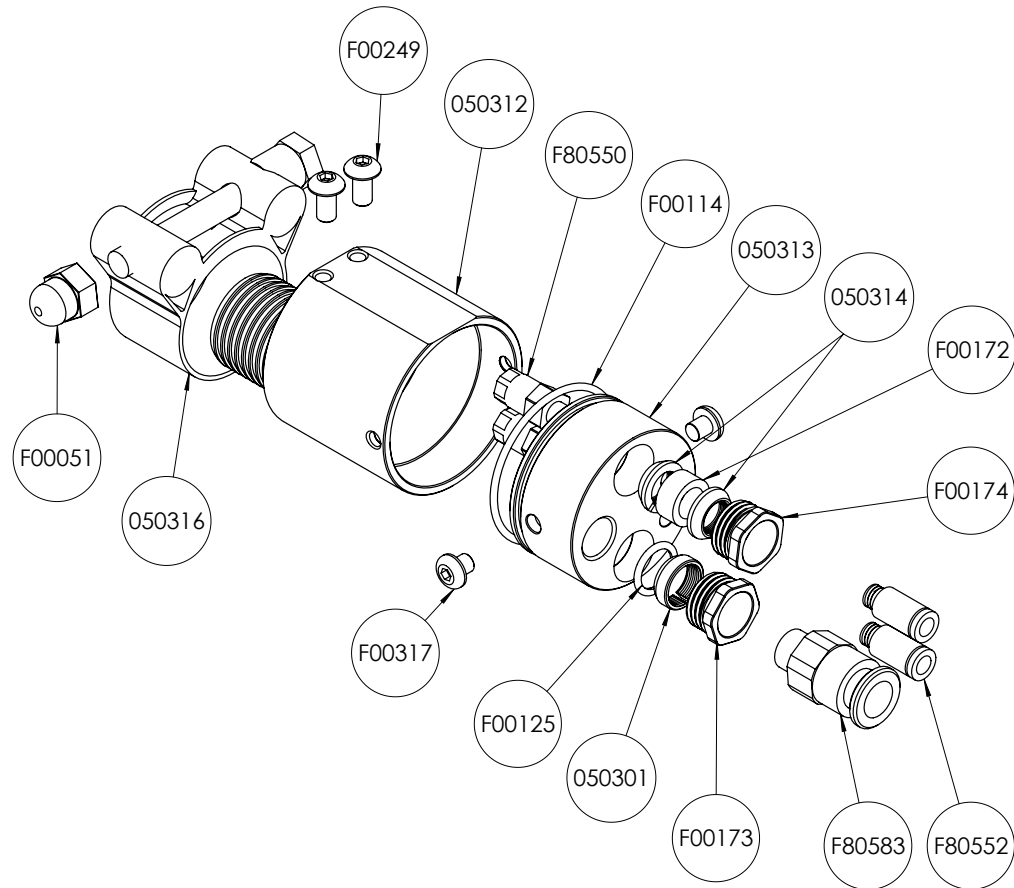
Slange kobling stativ

Schlauchkupplung, Gestell

Hose coupling, Rack



August 2021
050337 >

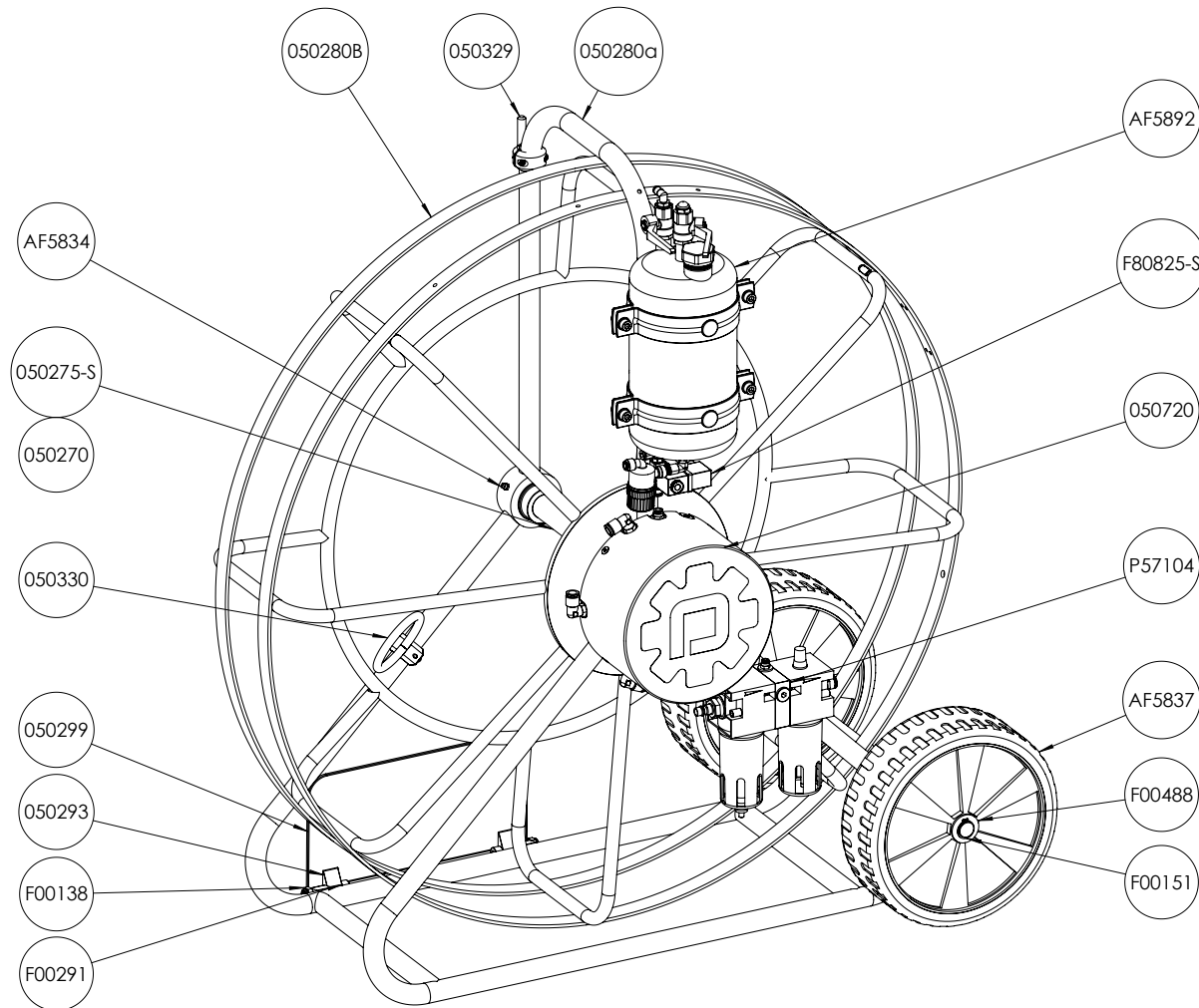




DC nr.				QTY.
050301	Lås til fiberstang	Schloss für Faserstab	Lock for fibre rod	1
050312	Slangeende til tromle	Schlauchende für Trommel	Hose end for reel	1
050313	Dæksel til slangeende	Schutzkappe für Schlauchende	Cover for hose end	1
050314	Kabellås	Kabelhalter	Cable clamp	2
050316	Spændebånd 29 - 32 mm	Klemmschelle 29 - 32 mm	Clamping strap 29 - 32 mm	1
F00114	O-ring 33 x 1,5 mm	O-ring 33 x 1,5 mm	O-ring 33 x 1,5 mm	1
F00125	O-ring 9 x 1,5 mm	O-ring 9 x 1,5 mm	O-ring 9 x 1,5 mm	1
F00172	PG7 Gummitætning	PG7 Gummidichtung	PG7 Rubber seal	1
F00173	PG7 Forskruning til Fiber wire	PG7 Kupplung für Faserdraht	PG7 Coupling for fiber wire	1
F00174	PG7 Forskruning til kabel	PG7 Kupplung für Kabel	PG7 Coupling for cable	1
F00249	Skrue M 4 x 8 BH	Schrauben M 4 x 8 BH	Screw, M 4 x 8 BH	4
F00317	Skrue M 4 x 4 BH	Schrauben M 4 x 4 BH	Screw, M 4 x 4 BH	2
F80550	Push-on fitting M 5 Ø 4	Steckanschluss M 5 DN 4	Push-on fitting M 5 Ø 4	2
F80552	Push-in fitting M 5 Ø 4	Steckanschluss M 5 DN 4	Push-in fitting M 5 Ø 4	2
F80583	Push-in fitting G 1/8" Ø 8 mm	Steckanschluss G 1/8" DN 8 mm	Push-in fitting G 1/8" Ø 8 mm	1

050719
Stativ 50 M
Gestell 50 M
Rack 50 M



August 2021
050337 >

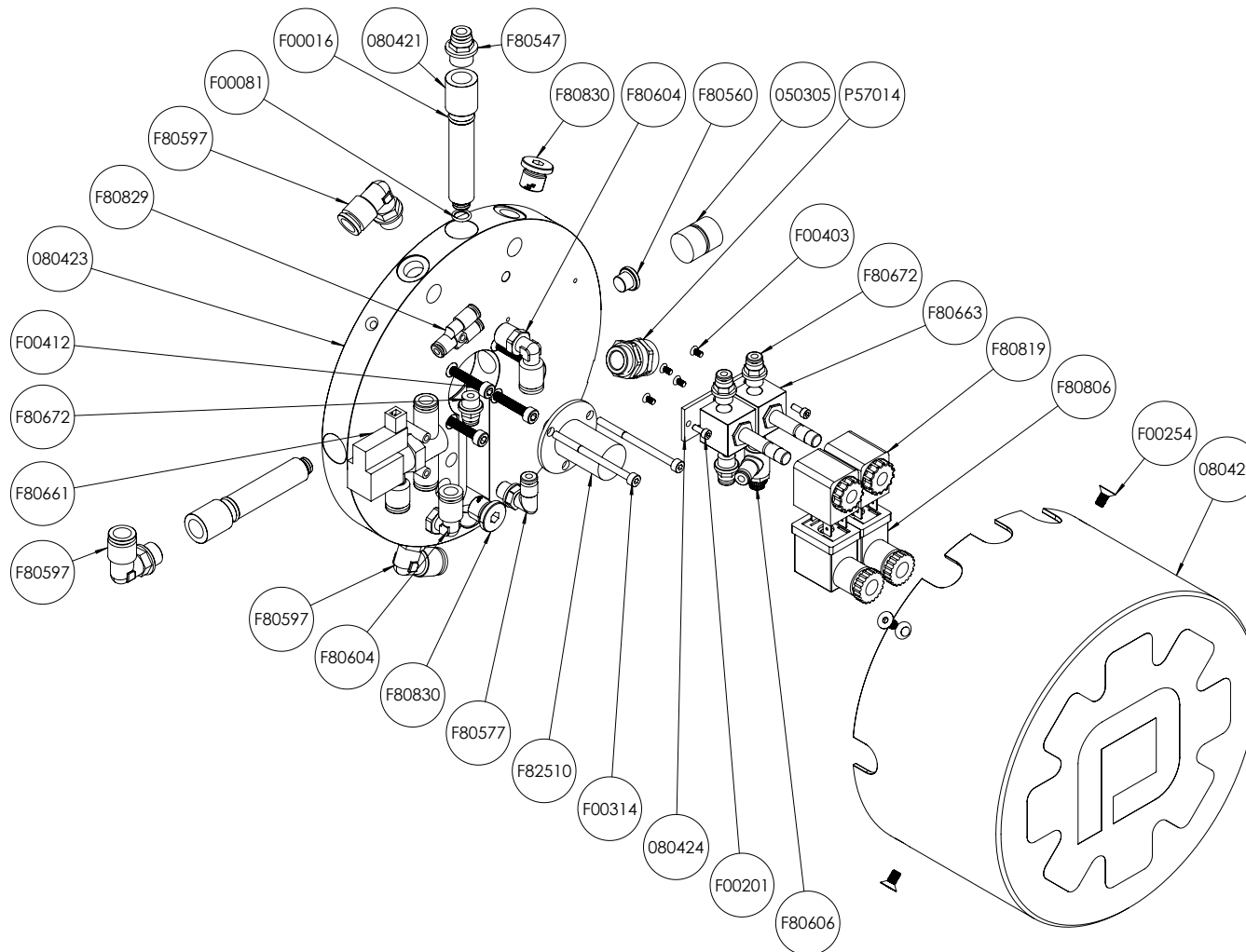


DC nr.				QTY.
050270	Slæberingshus	Schleifringgehäuse	Slip ring casing	1
050275-S	Sluseforlænger samlet	Schleusenverlängerung, montiert	Feeder extender, assemble	1
050280B	Tromle samlet 50 M	Trommel montiert 50 M	Reel assembled 50 M	1
050280a	Stativ samlet	Gestell montiert	Frame assembled	1
050299	Fodplade	Fussplatte	Footplate	1
050329	Spændering styrepult	Spannring für Steuerungspult	Lock for control unit	1
050330	Spændering slangestyr	Schrauben für Schliesband	Screw for spillway	1
050720	Slæberingshus stort samlet	Schleifringgehäuse, groß, montiert	Slip ring housing, big, assembled	1
AF5834	Smørenippel M 6	Schmiernippel M 6	Grease nipple M 6	1
AF5837	Hjul Ø 260 mm	Rad DN 260 mm	Wheel Ø 260 mm	2
AF5892	Sprinklerbeholder komplet	Sprinklerbehälter montiert	Sprinkler container, assembled	1
F00027	Skrue M 8 x 16 BH	Schrauben M 8 x 16 BH	Screws M 8 x 16 BH	2
F00078	Spændeskive M 6	Beilagscheibe M 6	Washer M 6	5
F00138	Låsemøtrik M 10	Kontermutter M 10	Locking nut M 10	2
F00151	Låsering 20 x 1,5 mm	Arretierungsring 20 x 1,50 mm	Retainer Lock 20 x 1,50 mm	2
F00224	Skrue M 6 x 12 US	Schrauben M 6 x 12 US	Screw M 6 x 12 US	1
F00291	Skrue M 10 x 50 CH	Schrauben M 10 x 50 CH	Screw M 10 x 50 CH	2
F00400	Skrue M 6 x 16 BH	Schrauben M 6 x 16 BH	Screw M 6 x 16 BH	5
F00488	Skærmskive Ø 20 mm	Deckscheibe DN 20 mm	Cover washer Ø 20 mm	4
F80825-S	Sprinklerventil samlet	Sprinklerventil montiert	Sprinkler valve assembled	1
P57104	Luftbehandlingsanlæg	Luftaufbereitungsanlage	Air treatment installation	1

050720
Slæberingshus
Schleifringgehäuse
Slip ring casing



August 2021
050337 >



DC nr.				QTY.
050305	Prop	Stöpsel	Plug	1
080421	Forlængerrør	Verlängerungsrohr	Pipe extension	2
080422	Slæberingshus	Schleifringgehäuse	Slip ring casing	1
080423	Grundplade	Grundplatte	Base plate	1
080424	Ventilplade	Ventilplatte	Valve plate	1
F00016	O-ring 11 x 2 mm	O-ring 11 x 2 mm	O-ring 11 x 2 mm	2
F00081	O-ring 8 x 1,5 mm	O-ring 8 x 1,5 mm	O-ring 8 x 1,5 mm	2
F00115	O-ring 12 x 1,5 mm	O-ring 12 x 1,5 mm	O-ring 12 x 1,5 mm	1
F00201	Skrue M 3 x 8 CH	Schrauben M 3 x 8 CH	Screw M 3 x 8 CH	2
F00254	Skrue M 5 x 10 US	Schrauben M 5 x 10 US	Screw M 5 x 10 US	4
F00314	Skrue M 4 x 60 CH	Schrauben M 4 x 60 CH	Screw M 4 x 60 CH	2
F00403	Skrue M 3 x 6 US	Schrauben M 3 x 6 US	Screw M 3 x 6 US	4
F00412	Skrue M 5 x 25 CH	Schrauben M 5 x 25 CH	Screw M 5 x 25 CH	4
F80547	Push-in fitting 1/4" Ø 6 mm	Steckanschluss 1/4" DN 6 mm	Push-in fitting 1/4" Ø 6 mm	1
F80560	Prop 1/8"	Stöpsel 1/8"	Plug 1/8"	1
F80577	Push-in fitting 1/8" Ø 4 mm	Steckanschluss 1/8" DN 4 mm	Push-in fitting 1/8" Ø 4 mm	1
F80597	Push-in fitting 1/4" Ø 10 mm	Steckanschluss 1/4" DN 10 mm	Push-in fitting 1/4" Ø 10 mm	3
F80604	Push-in fitting 1/4" Ø 8 mm	Steckanschluss 1/4" DN 8 mm	Push-in fitting 1/4" Ø 8 mm	2
F80606	Nåleventil 1/8"	Nadelventilator kugle 1/8"	Needle valve valley 1/8"	1
F80661	In-Line ventil Ø 8 mm	Inline-Ventil DN 8 mm	In-Line valve Ø 8 mm	1
F80663	Magnetventil	Magnetventil	Magnetic Valve	2
F80672	Push-in fitting 1/8" Ø 4 mm	Steckanschluss 1/8" DN 4 mm	Push-in fitting 1/8" Ø 4 mm	4
F80806	Kabelstik 22 mm 24V	Kabel Stecker 22 mm 24V	Cable Connector 22 mm 24V	2
F80819	Spole 24V	Spule 24V	Coil 24V	2
F80829	Push-in Y Ø 4 mm	Steckanschluss Y DN 4 mm	Push-in fitting, Y Ø 4 mm	1
F80830	Prop 1/4"	Stöpsel 1/4"	Plug 1/4"	2
F82510	Slæberingssystem til tromle	Schleifring für Trommel	Slip ring for reel	1
P57014	Forskruning M 16	Gewindeverbindung M 16	Screwed Joint M 16	1

050270

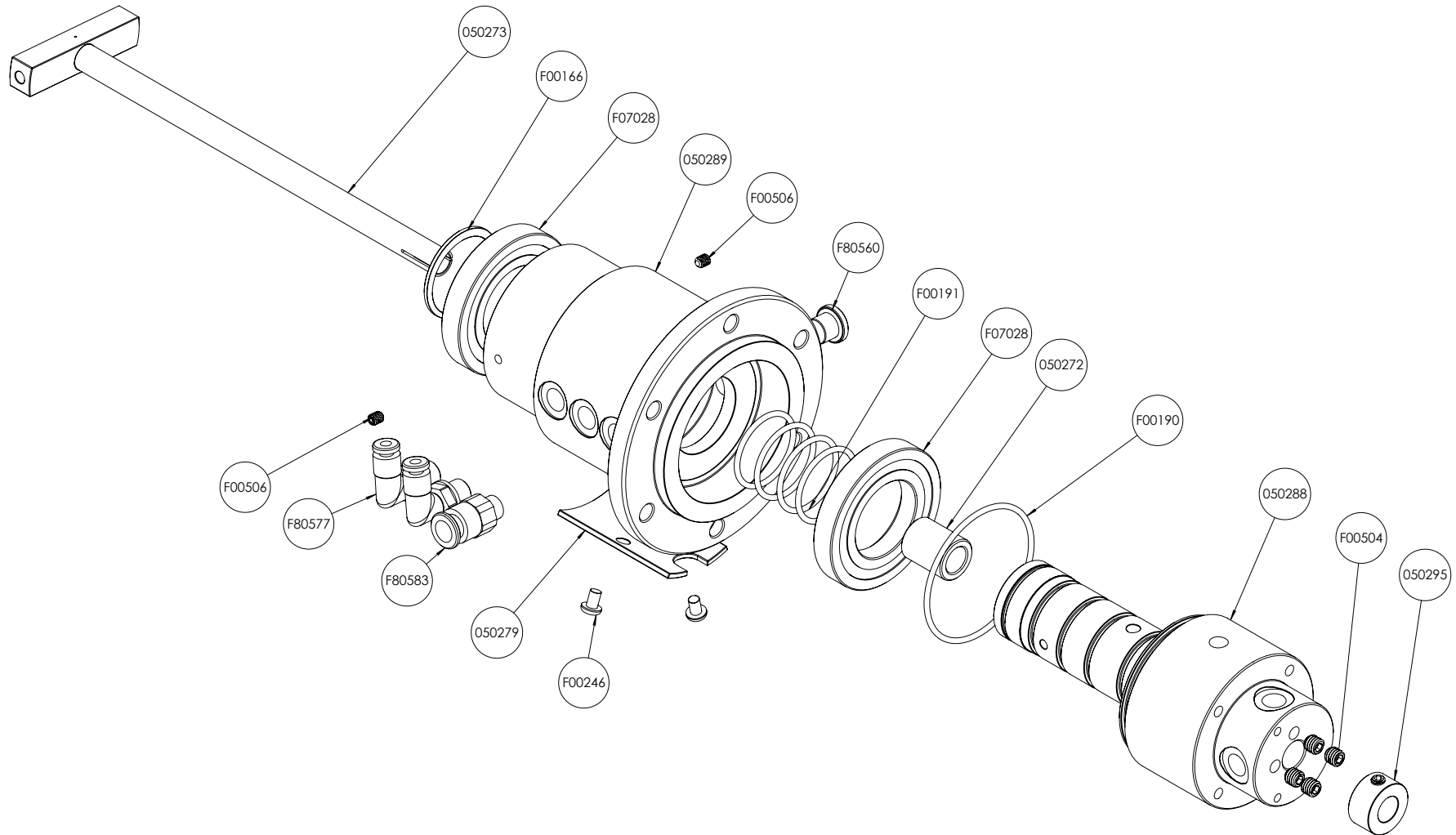
Sluse for stativ

Schleuse für Gestell

Swivel for Rack



August 2021
050337 >



DC nr.				QTY.
050272	Bøsning Ø 10 16 / 20 mm	Buchse DN 10 16 / 20 mm	Bushing Ø 10 16 / 20 mm	1
050273	Aksel	Welle	Shaft	1
050279	Dæksel sluse	Schutzkappe Schleuse	Cover, feeder	1
050288	Luftsluse inderdel	Luftschleuse innen	Air lock inside	1
050289	Luftsluse yderdel	Luftschleuse draußen	Air lock outer part	1
050295	Spændering Ø 10 mm	Spannring DN 10 mm	Locking ring Ø 10 mm	1
F07028	Leje 16006 2 ZR	Kuglelager 16006 2 ZR	Bearing 16006 2 ZR	2
F00166	Låsering 30 x 1,5 mm	Arretieringsring 30 x 1,5 mm	Retainer Lock 30 x 1,5 mm	1
F00190	O-ring 51 x 2 mm	O-ring 51 x 2 mm	O-ring 51 x 2 mm	1
F00191	O-ring 26 x 2 mm	O-ring 26 x 2 mm	O-ring 26 x 2 mm	4
F00246	Skrue M 4 x 6 BH	Schrauben M 4 x 6 BH	Screw M 4 x 6 BH	2
F00504	Pinolskrue M 6 x 6	Madenschraube M 6 x 6	Set screw M 6 x 6	4
F00506	Pinolskrue M 4 x 5	Madenschraube M 4 x 5	Set screw M 4 x 5	2
F80560	Prop 1/8"	Stöpsel 1/8"	Plug 1/8"	1
F80577	Push-in fitting 1/8" Ø 4 mm	Steckanschluss 1/8" DN 4 mm	Push-in fitting 1/8" Ø 4 mm	2
F80583	Push-in fitting 1/8" Ø 8 mm	Steckanschluss 1/8" DN 8 mm	Push-in fitting 1/8" Ø 8 mm	1

050275-S

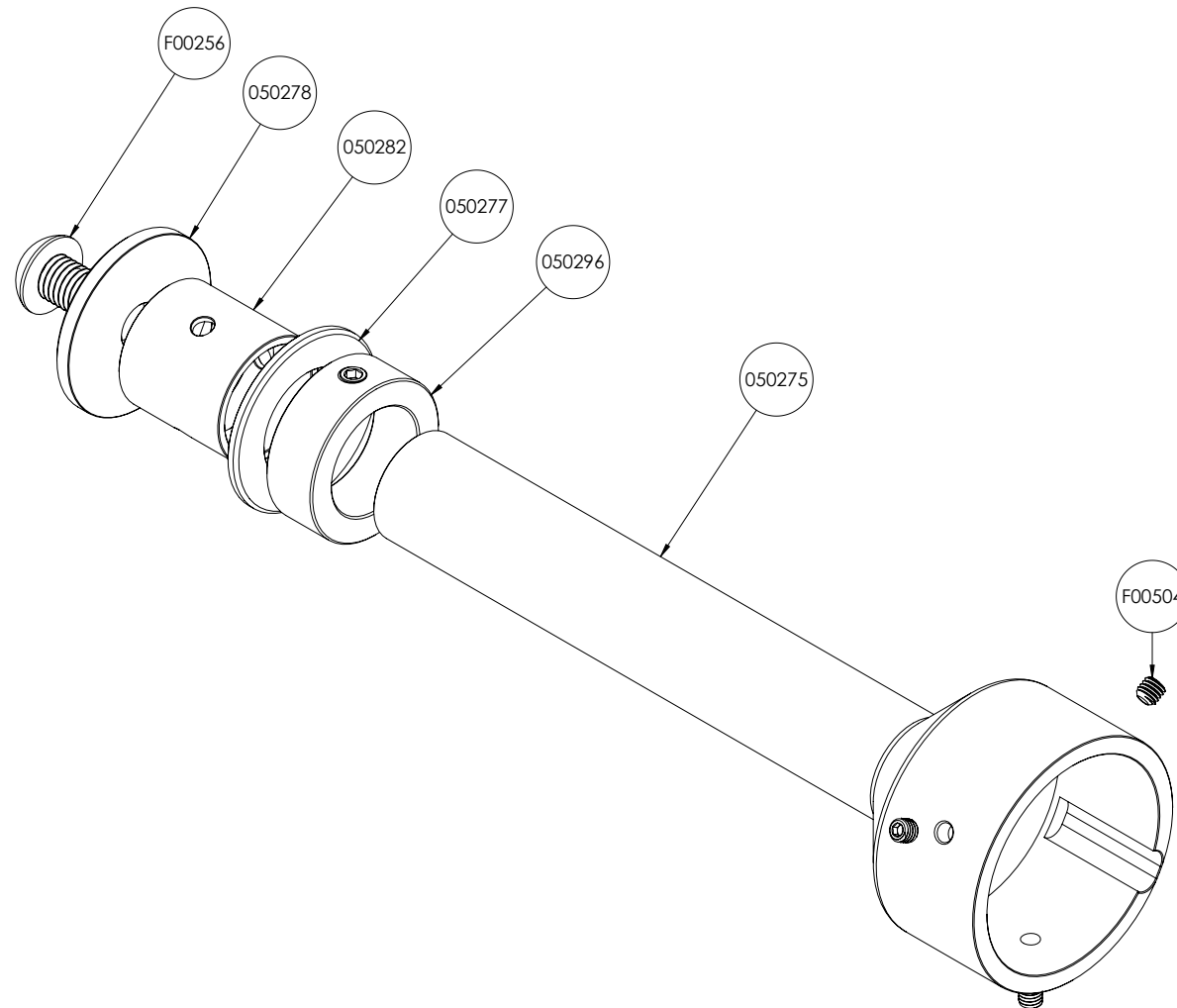
Sluseforlænger samlet




Schleusenverlängerung, montiert

Swivel extender, assemble



August 2021
050337 >

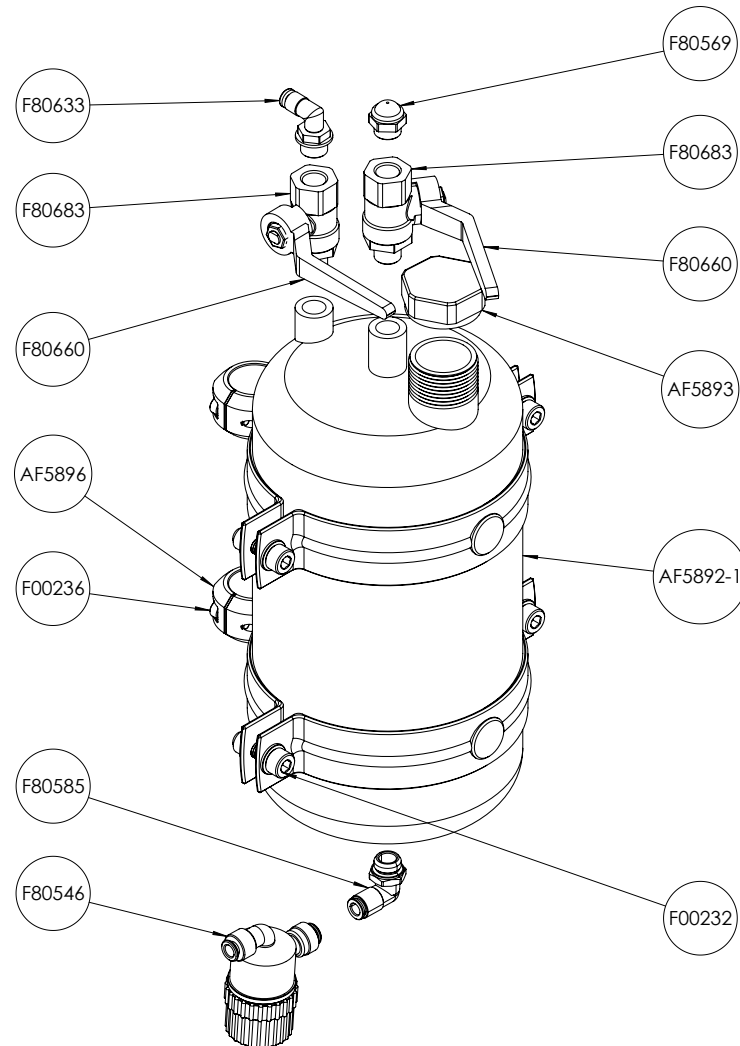


DC nr.				QTY.
050275	Tromleaksel	Trommelwelle	Reel shaft	1
050277	Bremseskive 1	Bremsscheibe 1	Brake Disc 1	1
050278	Bremseskive 2	Bremsscheibe 2	Brake Disc 2	1
050282	Bøsning Ø 30 35 / 35 mm	Buchse DN 30 35 / 35 mm	Bushing Ø 30 35 / 35 mm	1
050296	Spændering Ø 30 mm	Spannring DN 30 mm	Locking ring Ø 30 mm	1
F00256	Skrue M 12 x 20 BH	Schrauben M 12 x 20 BH	Screw M 12 x 20 BH	1
F00504	Pinolskrue M 6 x 6	Madenschraube M 6 x 6	Set screw M 6 x 6	3

AF5892
Sprinklerbeholder
Sprinklerbehälter
Sprinkler container



August 2021
050337 >

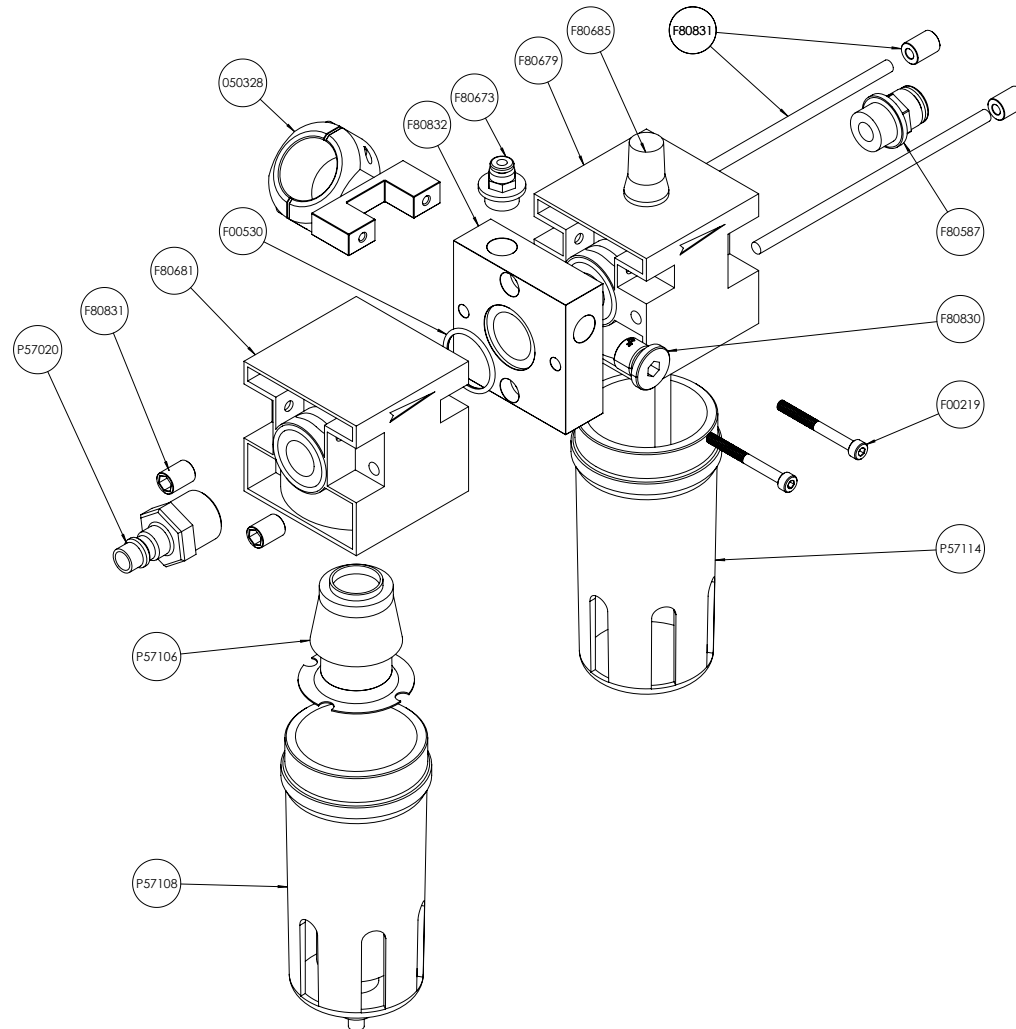


DC nr.				QTY.
AF5892-1	Sprinklerbeholder inkl. spændering	Sprinklerbehälter inkl. Spannring	Sprinkler tank, including clamp ring	1
AF5893	Låg til sprinklerbeholder 1"	Deckel für Sprinklerbehälter 1"	Lid for sprinkler container, 1"	1
AF5896	Spændering	Spannring	Clamping ring	2
F00236	Skrue M 5 x 16 CH	Schruaben M 5 x 16 CH	Screw M 5 x 16 CH	4
F00232	Skrue M 8 x 25 CH	Schruaben M 8 x 25 CH	Screw M 8 x 25 CH	4
F80546	Vandfilter	Wasserfilter	Water filter	1
F80569	Lyddæmper 1/4"	Schalldämpfer 1/4"	Sound absorber 1/4"	1
F80585	Push-in fitting 1/4" Ø 6	Steckanschluss 1/4" DN 6	Push-in fitting 1/4" Ø 6	1
F80633	Push-in fitting 1/4" Ø 4	Steckanschluss 1/4" DN 4	Push-in fitting 1/4" Ø 4	1
F80660	Håndtag for kuglehane	Handgriff für kugelhahn	Handle for ball valve	2
F80683	Kuglehane 1/4 m/håndtag	Kugelhahn 1/4 mit Handgriff	Ball valve 1/4 w/handle	2

P57104
Luftbehandlingsanlæg
Luftaufbereitungsanlage
Air treatment installation



August 2021
050337 >



DC nr.				QTY.
050328	Spændering	Spannring	Clamping ring	1
F00219	Skrue M 4 x 40 CH	Schrauben M 4 x 40 CH	Screw M 4 x 40 CH	2
F00530	O-ring 23 x 2 mm	O-ring 23 x 2 mm	O-ring 23 x 2 mm	1
F80587	Push-in fitting 3/8" Ø 10 mm	Steckanschluss 3/8" DN 10 mm	Push-in fitting 3/8" Ø 10 mm	1
F80673	Push-in fitting 1/8" Ø 4 mm	Steckanschluss 1/8" DN 4 mm	Push-in fitting 1/8" Ø 4 mm	1
F80679	Tågesmører 3/8"	Ölnebelschmierung 3/8"	Mist lubricator, 3/8"	1
F80681	Vandudskiller 1/2"	Wasserabscheider 1/2"	Water separator, 1/2"	1
F80685	Justerskrue for oliesmøring	Einstellschraube für Ölschmierung	Adjusting screw for oil lubrication	1
F80830	Blændprop 1/4"	Verschlussstopfen 1/4"	Plug 1/4"	1
F80831	Montagesæt	Befestigungssatz	Mounting kit	2
F80832	Luftudtagsklods	Luftauslassblock	Air outlet	1
P57020	Lynkobling han 1/2"	Schnellkupplung Stecker 1/2"	Quick-action coupling, male, 1/2"	1
P57106	Filterindsats	Filter element	Filter element	1
P57108	Beholder, Vandudskiller	Behälter, Wasserabscheider	Reservoir Water separator	1
P57114	Beholder, Tågesmører	Behälter Ölnebelschmierung	Reservoir Mist lubricator	1



DC nr.				QTY.
F80521	Drejegreb 3-st.	Drehgriff 3-st.	Turning handle 3-st.	1
F80591	Drejegreb 2 st.	Drehgriff 2 st.	Turning handle 2 st.	2
F80592	Drejegreb 3-st. m/fjeder	Drehgriff 3-st. m/Feder	Turning handle 3-st. w/spring	2
F80602	Nødstop	Notaus-Schalter	Emergency stop	1
F80642	Joystick 4 positioner	Joystick 4 Positionen	Joystick, 4 positions	2
F80676	Regulator	Regler	Regulator	1
F80020	Kiptryk m/grøn led	Kippschalter m/grünen LED	Multiway switch w/green led	1
F80867	Forsyningskabel 5 m	Stromkabel 5 m	Power cable, 5 m	1
P57015	Monitor 12,1"	Monitor 12,1"	Monitor, 12.1"	1

050252

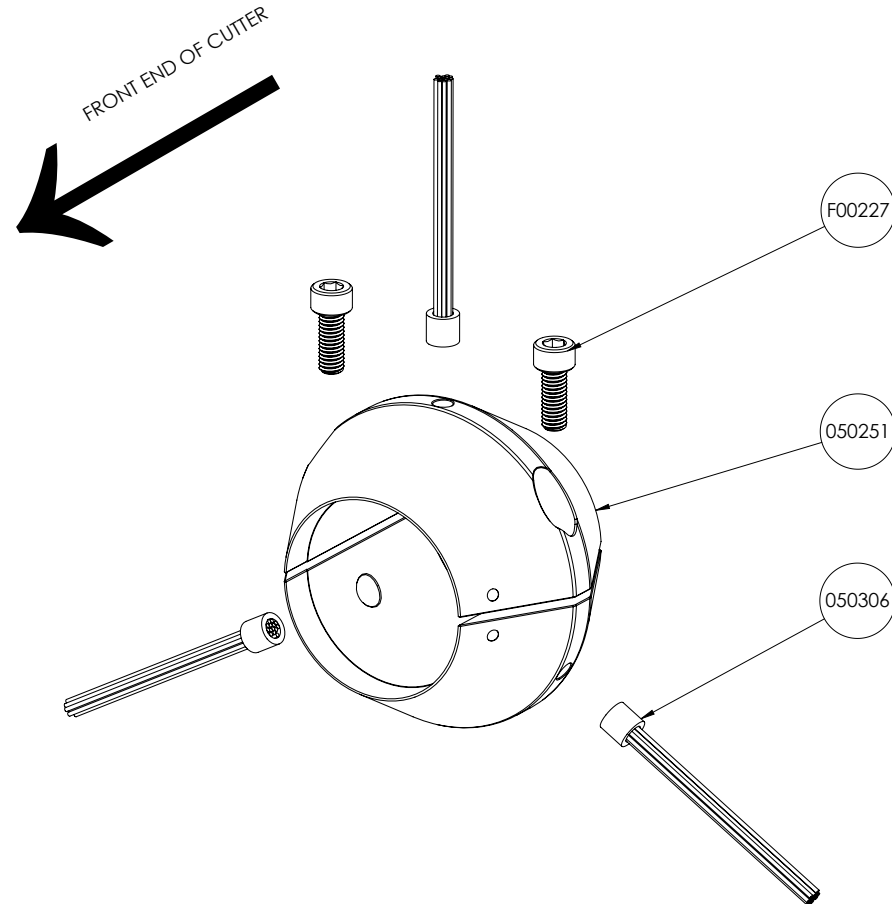
Centreringsæt med børster




Zentrierset mit Bürsten

Centering set with brushes



August 2021
050337 >



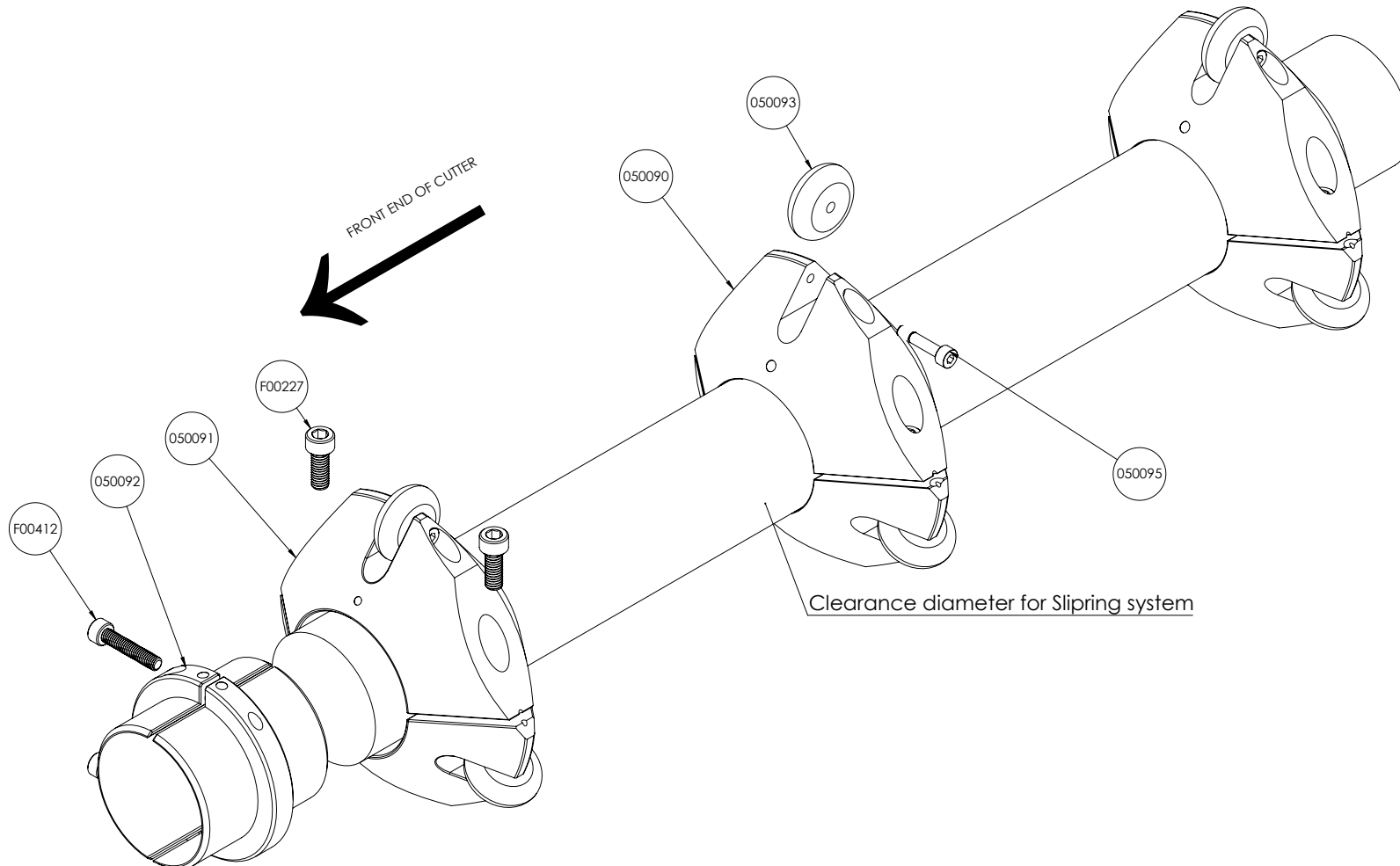
DC nr.				QTY.
050716	DC SUPER FLEX centreingssæt lille	DC SUPER FLEX zentriersatz klein	DC SUPER FLEX centring set, little	3
050252	Centreringsring m/børster	Zentrierring mit Bürsten	Centring ring with brushes	1
050251	Centreringsring	Zentrierring	Centring ring	1
050306	Børste til centreringsring	Bürste für Zentrierring	Brush for centring ring	3
F00227	Skrue M 6 x 16 CH	Schrauben M 6 x 16 CH	Screw M 6 x 16 CH	2

050726

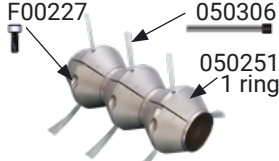
















Centreringsæt med hjul
Zentrierer set mit Rädern
Centering set with wheels



August 2021
050337 >

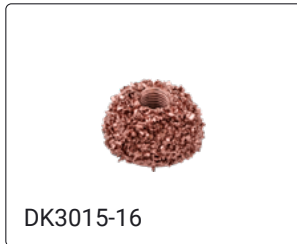


DC nr.				QTY.
050090	Centreringsring m/hjul	Zentrierring m/Räder	Centring ring w/wheels	2
050091	Drejelig centreringsring	Drehbare Zentrierring	Revolving centring ring	1
050092	Inderdel til centreringsring	Innenteil für Zentrierring	Inner part for centering ring	1
050093	Hjul til centreringsring	Rad für Zentrierring	Wheel for centring ring	9
050095	Skrue M 4 x 35 afk.	Schraube M 4 x 35 gek.	Screw M 4 x 35 shortened	9
F00227	Skrue M 6 x 16 CH	Schrauben M 6 x 16 CH	Screw M 6 x 16 CH	6
F00412	Skrue M 5 x 25 CH	Schrauben M 5 x 25 CH	Screw M 5 x 25 CH	2

 050250	 050716 - set 3 rings 050252 - set 1 ring	 DCHY29306	 DK3713-16	 DK3713-B
 DK3713-V	 F00070	 F00071	 F00100	 F70090
 F70091	 F70092	 F00094	 F00403	 F00509
 F85001	 F85007	 F85020	 F85028 Indsats - Einlage - Insert F85030	 536-394-2



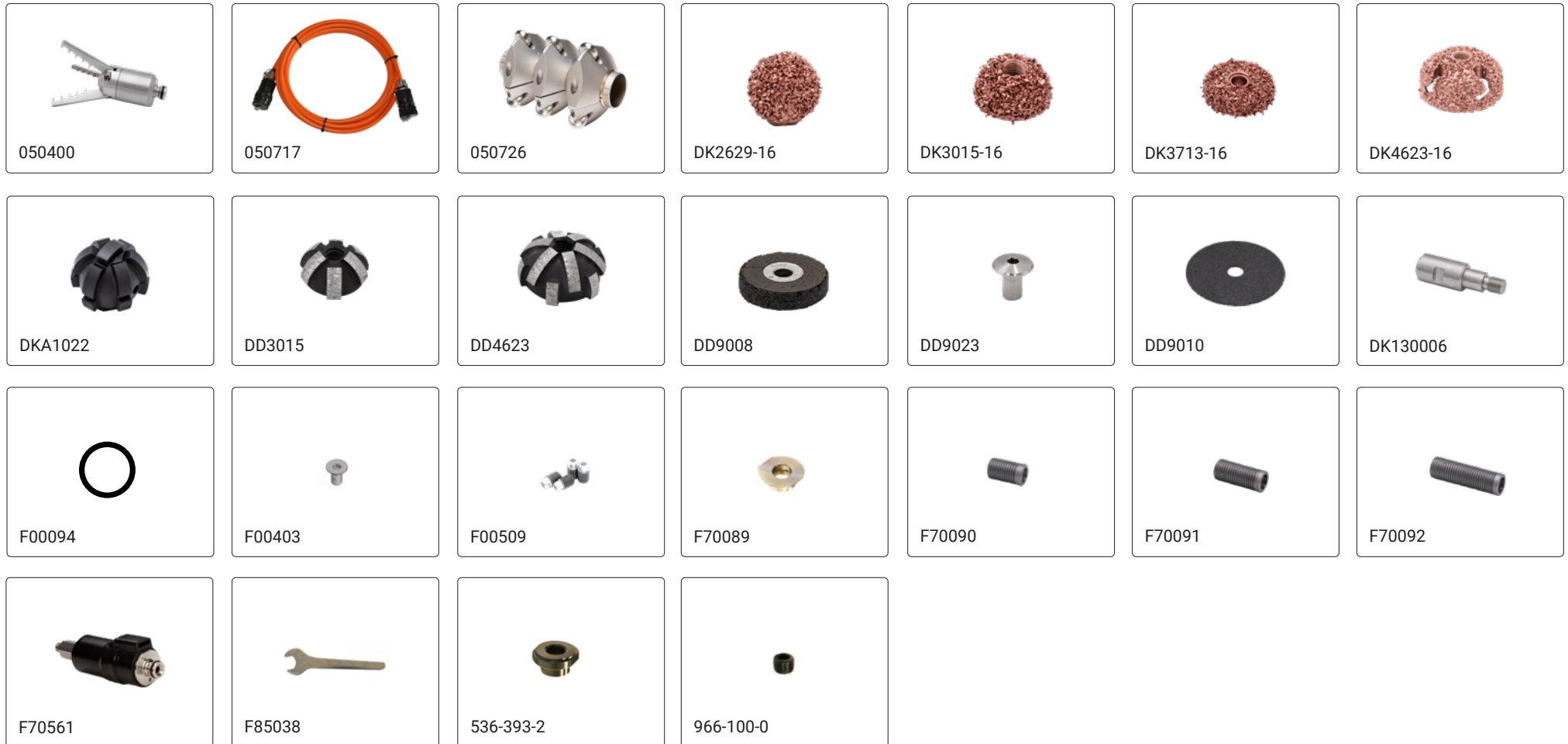
DC nr.				Qty.
050250	Forlænger	Verlängerung	Extension	1
050716	Centreringsæt m/børster	Zentrierring m/Bürste	Centring ring w/brushes	1
DCHY29306	Pneumatik olie	Pneumatisches Öl	Pneumatic oil	1 ltr.
DK3713-16	Skærehoved 37 x 16 mm	Fräsköpfe 37 x 16 mm	Cutting head 37 x 16 mm	1
DK3713-B	Bolt til skærehoved DK3713-16	Schraube für Fräskopf DK3713-16	Bolt for cutting head, DK3713-16	1
DK3713-V	Special værktøj til DK3713-B	Spezialwerkzeug für DK3713-B	Special tool to DK3713-B	1
F00070	Spændeskive Ø 10 mm	Beilagscheibe DN 10 mm	Washer, Ø 10 mm	4
F00071	Møtrik 3/8 UNF	Mutter 3/8 UNF	Nut, 3/8 UNF	2
F00100	Fjederskive Ø 10 mm	Spannscheibe DN 10 mm	Elastic washer Ø 10 mm	4
F70090	Forlænger bolt 16 mm	Verlängerungsschraube 16 mm	Bolt extension 16 mm	1
F70091	Forlænger bolt 22 mm	Verlängerungsschraube 22 mm	Bolt extension 22 mm	1
F70092	Forlænger bolt 32 mm	Verlängerungsschraube 32 mm	Bolt extension 32 mm	1
F00094	O-ring 10 x 2,4 mm	O-ring 10 x 2,4 mm	O-ring 10 x 2,4 mm	2
F00403	Skrue M 3 x 6	Schrauben M 3 x 6	Screw M 3 x 6	4
F00509	Pinol skrue M 6 x 10	Madenschraube M 6 x 10	Pointed screw M 6 x 10	4
F85001	Fedt	Fett	Grease	1
F85007	Umbrako nøgle sæt	Innensechskantschlüssel Satz	Allen key set	1
F85020	Nøgle til Luftmotor AG50	Schlüssel für Luftmotor, AG50	Wrench Air Motor, AG50	1
F85028	Indsats	Einlage	Insert	1
F85030	Værktøjskasse	Werkzeugkiste	Toolbox	1
536-394-2	Wheel Not Flange	Wheel Not Flange	Wheel Not Flange	1








DC nr.				Qty.
DK3015-16	Skærehoved 30 X 15 mm	Fräsköpfe 30 X 15 mm	Cuttinghead 30 X 15 mm	8
DD4623	Diamant hoved 53 x 26 mm	Diamantfräsköpfe 53 x 26 mm	Diamond head 53 x 26 mm	1
DK4623-16	Diamant hoved 46 x 23 mm	Diamantfräsköpfe 46 x 23 mm	Diamond head 46 x 23 mm	8
DD9008	Skæreskive Ø 50 x 10 mm	Trennschleifscheibe DN 50 x 10 mm	Cutting disc. Ø 50 x 10mm	1
DD9023	Bolt til DD9008	Bolzen für DD9008	Bolt for DD9008	1
F70089	Wheel Holder Flange	Wheel Holder Flange	Wheel Holder Flange	1
F70561	Luftmotor G38	Luftmotor G38	Air motor G38	1
F85038	Nøgle til Luftmotor G38	Schlüssel für Luftmotor, G38	Wrench Air Motor, G38	1

August 2021
050337 >





DC nr.				Qty.
050400	Grabber	Greifer	Grabber	1
050717	Forlænger kabel 6 M	Verlängerungskabel 6 M	Extension cable 6 M	1
050726	Centreringsæt m/hjul	Zentriersatz m/rad	Centring tool w/wheel	1
DK2629-16	Carbide skærehoved 26 x 29 mm	Hartmetall Fräser 26 x 29 mm	Carbide cutting head 26 x 29 mm	3
DK3015-16	Carbide skærehoved 30 x 15 mm	Hartmetall Fräser 30 x 15 mm	Carbide cutting head 30 x 15 mm	8
DK3713-16	Carbide skærehoved 37 x 13 mm	Hartmetall Fräser 37 x 13 mm	Carbide cutting head 37 x 13 mm	1
DK4623-16	Carbide skærehoved 46 x 23 mm	Hartmetall Fräser 46 x 23 mm	Carbide cutting head 46 x 23 mm	8
DKA1022	Diamant kuglehoved 36 x 37 mm	Diamantkuglökøpfe 36 x 37 mm	Diamond ball head 36 x 37 mm	1
DD3015	Diamant hoved 30 x 15 mm	Diamantfräsköpfe 30 x 15 mm	Diamond head 30 x 15 mm	1
DD4623	Diamant hoved 53 x 26 mm	Diamantfräsköpfe 53 x 26 mm	Diamond head 53 x 26 mm	1
DD9008	Skæreskive 50 x 10 mm	Trennschleifscheibe 50 x 10 mm	Cutting disc 50 x 10 mm	1
DD9023	Special bolt til DD9008	Spezialbolzen für DD9008	Special bolt for DD9008	1
DD9010	Skæreskive 65 x 1,1 mm	Trennschleifscheibe 65 x 1,1 mm	Cutting disc 65 x 1,1 mm	4
DK130006	Fræserhovedholder kort - 3/8 UNF	Fräskopf Halter Kurz - 3/8 UNF	Cutterhead Holder Short - 3/8 UNF	1
F00094	O-ring 10 x 2,4 mm	O-ring 10 x 2,4 mm	O-ring 10 x 2,4 mm	4
F00403	Skrue M 3 x 6	Schrauben M 3 x 6	Screw M 3 x 6	12
F00509	Pinolskrue M 6 x 10	Madenschraube M 6 x 10	Pointed screw M 6 x 10	12
F70089	Wheel Holder Flange	Wheel Holder Flange	Wheel Holder Flange	2
F70090	Forlængerbolt 16 mm	Verlängerungsbolzen 16 mm	Coupling adapter 16 mm	1
F70091	Forlængerbolt 22 mm	Verlängerungsbolzen 22 mm	Coupling adapter 22 mm	1
F70092	Forlængerbolt 32 mm	Verlängerungsbolzen 32 mm	Coupling adapter 32 mm	1
F70561	Luftmotor G38	Luftmotor G38	Air Motor G38	1
F85038	Nøgle til Luftmotor G38	Schlüssel für Luftmotor, G38	Wrench Air Motor, G38	1
536-393-2	Wheel Holder Flange	Wheel Holder Flange	Wheel Holder Flange	1
966-100-0	Allen Head Plug	Allen Head Plug	Allen Head Plug	2